

KZL gerilme azaltma plakaları

35 mm otomat ve 30 mm C-raylara, geçmeli



Gerilme azaltma plakası KZL, makina, pano ve hareket zincirlerinde statik ve dinamik kablo döşemelerinde kullanılır.

Tarak şeklindeki profil sayesinde kablo bağları ile güvenli sabitleme elde edilir.

Gerilme azaltma EN 62444 şartlarını karşılamaktadır.

KZL gerilme azaltma plakaları 30 mm C-rayları ve 35 mm otomat rayları için uygun.

Teknik datalar

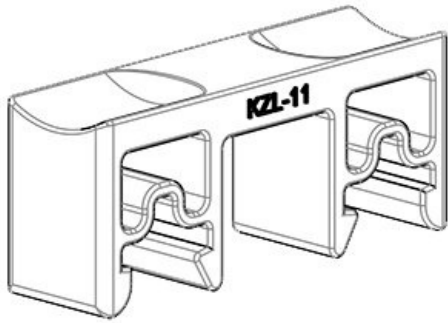
Malzeme	Poliamit
Yangın sınıfı	UL94-V0, kendi söner
Isı	-40 C° - 140 C°
Özellikler	silikonsuz, halojensiz
Montaj şekli	Geçirme

Avantajlar

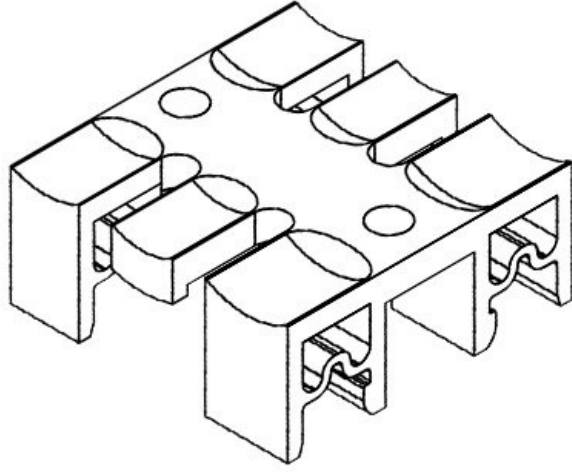
- Gerilme azaltma EN 62444
- Kolay montaj
- Düşük maliyetli çözüm
- Yüksek yoğunluk
- Çok yönlü kullanım

Ürün tipleri ve boyutları

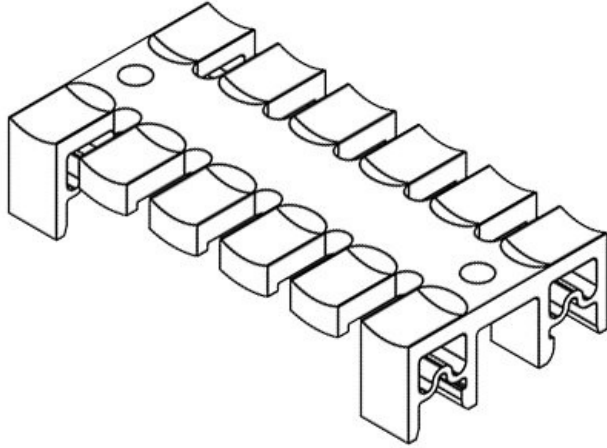
KZL 11



Sipariş No.	32250	Montaj	10,7 mm
EAN	4251269300	yüksekliği	
	912	Diş adetleri	1
Paket içi miktarı	10		
Kablo adet sayısı	1		
Uzunluk	11,5 mm		
Genişlik	39,5 mm		
Yükseklik	16,5 mm		



Sipariş No.	32260	Montaj	10,7 mm
EAN	4251269300	yüksekliği	
	943	Diş adetleri	3
Paket içi miktarı	10		
Kablo adet sayısı	3		
Uzunluk	38,5 mm		
Genişlik	39,5 mm		
Yükseklik	16,5 mm		



Sipariş No.	32262	Montaj	10,7 mm
EAN	4251269300	yüksekliği	
	967	Diş adetleri	6
Paket içi miktarı	10		
Kablo adet sayısı	6		
Uzunluk	79,5 mm		
Genişlik	39,5 mm		
Yükseklik	16,5 mm		

Sipariş No.	32264	Montaj	10,7 mm
EAN	4251269300	yükseklği	
	981	Dış adetleri	9
Paket içi miktarı	10		
Kablo adet sayısı	9		
Uzunluk	139,5 mm		
Genişlik	39,5 mm		
Yükseklik	16,5 mm		

